

BTI-BLIZZARD PROFILE

DESCRIPTION

Puissante lyre IP65 à LED de 600W équipée d'un module de découpe, CMY, CTO, IRIS et bien d'autres fonctionnalités encore... Opération silencieuse : parfait pour l'intérieur et l'extérieur !

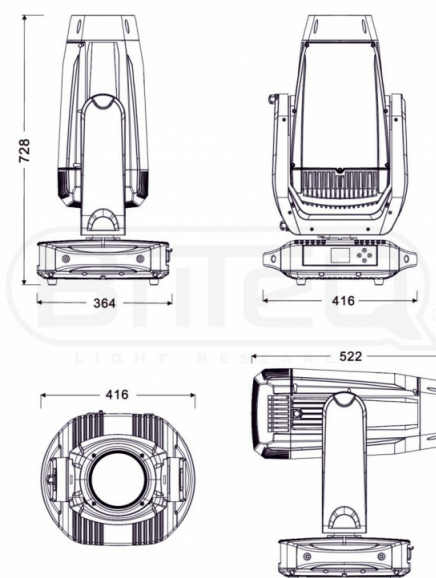
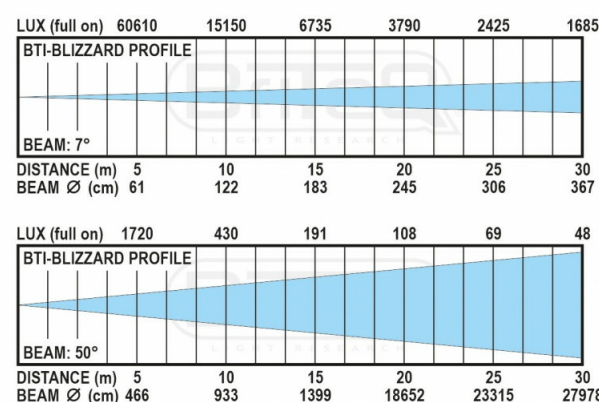
CARACTÉRISTIQUES

- BTI-BLIZZARD PROFILE est une puissante lyre IP65 équipée d'un module de découpe.
- Il est équipé d'une **source lumineuse LED de 600 W**.
- **Protection IP65 et fonctionnement silencieux : parfait pour une utilisation en intérieur comme en extérieur !**
- Une véritable machine à tout faire : BEAM, SPOT, WASH et FRAMING !
- Rendement lumineux très élevé : 60610 lux @5m (7°) - 1713 lux @5m (50°).
- **Parfait pour : les concerts, les événements, les parcs à thème, les théâtres (en plein air), ...**
- Zoom électronique 16 bits à grande plage, de 7° à 50°, avec (auto)focus motorisé 16 bits.
- Iris réglable sur 16 bits : 5 → 100 %
- Module de cadrage complet avec 4 lames contrôlées individuellement et une rotation de +/-60°.
- Système de couleurs CMY, avec plusieurs macros de couleurs.
- CTO graduel : 2700K → 6800K
- 6+1 couleurs fixes, y compris UV.
- 7+1 gobos rotatifs remplaçables avec indexation fine.
- 10+1 gobos statiques fixes en verre pour la superposition de gobos.
- Roue d'animation rotative non-stop avec indexation.
- Prisme à 4 facettes bi-rotatif.
- 2 filtres frost graduels : 1 léger + 1 moyen.
- Stroboscope précis avec effets aléatoires, pulsés et en rafale intégrés.
- Gradateur 16 bits fluide avec mode de gradation rapide et lent.
- Quatre courbes de gradation : linéaire, carrée, carrée inversée, courbe en S.
- Mouvements pan/tilt 16 bits rapides avec correction de position et canal de vitesse pan/tilt.
- Mode ventilateur super silencieux pour les applications de théâtre.
- Utilise 35, 41 ou 44 canaux DMX + fonction RDM pour une configuration à distance facile.
- Support complet pour Art-Net™ et sACN !
- Serveur web interne pour une configuration supplémentaire à distance.
- L'écran LCD matriciel assure une navigation facile dans les différents menus de configuration.
- Entrées/sorties DMX 5 broches + entrées/sorties RJ45 + compatible PowerCON TRUE1.
- Entrées/sorties DMX compatibles avec le kit BT-XLR5TO3.
- Équipé de supports oméga pour une installation rapide.
- Dimensions : 42x36x73cm
- Poids : 34kg



SPÉCIFICATIONS

Général : Dimensions (cm)	42 x 36 x 73 (WxDxH)
Général : Poids (kg)	34
Général : Alimentation	AC 100 - 240V, 50/60Hz
Général : Etiquette "énergie"	Non
Général : Consommation d'énergie W750	750
Général : Couleur	noir
Général : Ecran	LCD
Général : Fixation	included omega bracket
Général : IP rating	indoor, outdoor
Contrôle : Modes	standalone fixed, manual, DMX
Contrôle : protocole	Art-Net, sACN, DMX, Wireless DMX, RDM
Contrôle : programmable	oui
Contrôle : mise à jour du logiciel	oui
Contrôle : canaux dmx minimale	35
Contrôle : canaux dmx maximale	44
Lumière : lamp socket	Non
Lumière : Lux	60610 @5m (beam 7°)
Lumière : lampe	LED
Lumière : température de couleur max. (K)	6800
Lumière : CRI	75
Lumière : couleurs	CMY
Lumière : mélanger les couleurs	oui
Lumière : fonctions	focus motorisée, zoom motorisée, iris, effet 'frost' motorisée, effet 'frost' linéaire, prisme rond 4 facettes
Lumière : gobos fixes	10
Lumière : gobos tournant	7
Lumière : angle faisceau (°) min.	7
Lumière : angle faisceau (°) max.	50
Lumière : taux de rafraîchissement max. (kHz)	25
Connexion : entrée	5 pin XLR, wireless DMX optional, wifi, artnet, RJ45, rdm, PowerCon® TRUE1 or compatible
Connexion : sortie	5 pin XLR, artnet, RJ45
Marque	BRITEQ
EANCode	5420025655712
SKU	B05571



YOUR DEALER

