

PD-63SH/GERMAN

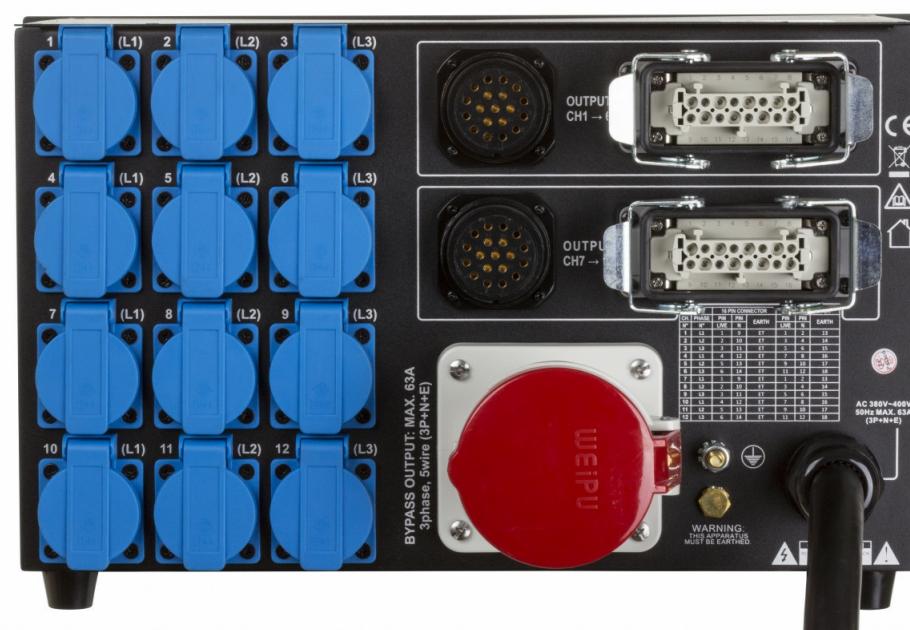
B04648

DESCRIPTION

Distributeur de puissance triphasé avec différentes sorties pour une flexibilité maximale (sociétés de location!): 12x 16A prises de courant + 2x 16PIN + 2x connecteurs industriels 19PIN.

CARACTÉRISTIQUES

- Ce distributeur d'alimentation triphasée est conçu pour une plus grande sécurité dans les installations mobiles, fixes et de location.
- Différentes sorties aux choix pour plus de flexibilité (entreprises de location !):
 - **12x prises de sortie secteur avec terre 16 A** : (4 prises par phase, 2 modèles différents disponibles)
 - **2x connecteur rectangulaire industriel 16 BROCHES** : sortie utilisable avec un câblage standard pour les câbles multipolaires de location
 - **2x connecteur rond industriel 19 BROCHES** : sortie utilisable avec un câblage standard pour les câbles multipolaires de location
- Conçu et fabriqué avec les normes de sécurité internationales et européennes les plus importantes.
- Conducteurs internes surdimensionnés pour plus de fiabilité !
- Un disjoncteur 4 pôles 63A protège TOUTES les sorties, y compris la sortie 63A vers le bloc suivant dans la chaîne. En cas d'urgence, toutes les phases ET le neutre sont déconnectées !
- Le disjoncteur de courant de résiduel 4 pôles 30 mA prévient des risques d'électrocution.
- 3 indicateurs pour vérifier facilement si les trois phases sont disponibles.
- Voltmètres numériques avec une précision sur 3 chiffres par phase
- Ampèremètres numériques avec une précision sur 3 chiffres par phase
- C16 (16A - 1P + N) disjoncteurs automatiques 2-POLE par sortie 16A (prise)
- Câble d'entrée secteur d'une longueur de 1,5 m (3x 63A, 5 fils) muni d'une fiche d'entrée 63A CEE (3 P + N + E)
- Connecteur de sortie (3 x 63A, 5 fils) de type CEE (3 P + N + E) de dérivation
 - 3 modèles différents disponibles :
 - **PD-63SH/FRA-BEL** : Connecteurs secteur bleus 16 A de type français/belge
 - **PD-63SH/GERMAN** : Connecteurs de type Schuko bleus 16 A (CEE 7/4)
- Boîtier métallique 19"/6U extrêmement résistant



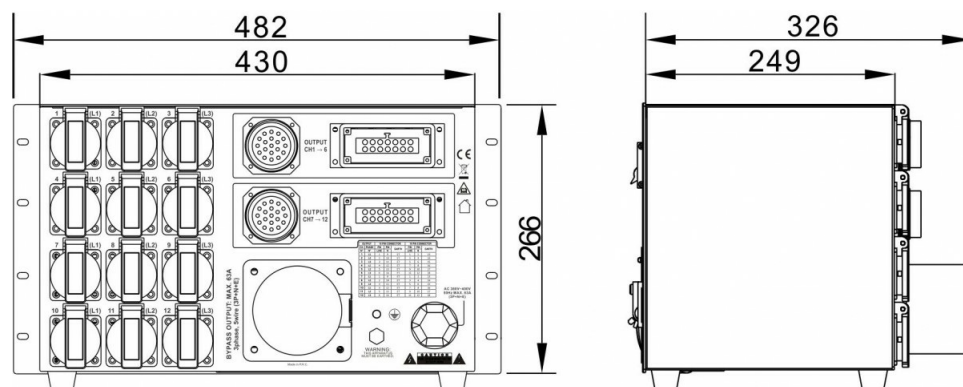
Briteq
LIGHT RESEARCH

www.briteq-lighting.com | <https://www.facebook.com/Briteq>

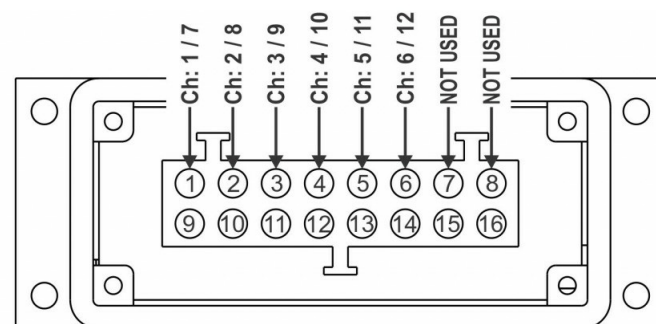
Beglec NV has the right to change products and specifications with and without notice. Major as well as minor changes can be involved. This leaflet can contain errors, therefore we advice to consult your local dealer to ensure that actual features and specifications match your requirements. Copyright © 2022 by BEGLEC NV. All rights reserved.

SPECIFICATIONS

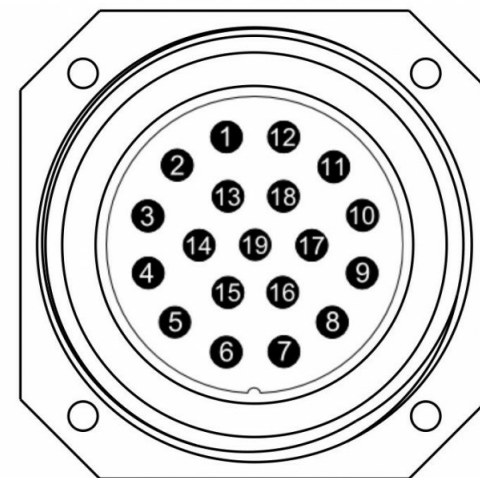
Général : Dimensions (cm)	48.2 x 26.6 x 32.6 cm
Général : Poids (kg)	11.74
Général : Alimentation	AC 400V, 50Hz (3P+N+E)
Général : Etiquette "énergie"	Non
Général : Couleur	noir
Général : Ecran	LED
Général : Fixation	19" rack mountable
Général : RU	6U
Général : IP rating	indoor
Contrôle : Modes	standalone fixed
Contrôle : programmable	Non
Contrôle : mise à jour du logiciel	Non
Connexion : entrée	5-pole CEE
Connexion : sortie	Schuko CEE 7/7, 5-pole CEE, socapex 19-pin, harting 16-pin
Marque	BRITEQ
EANCode	5420025646482



OUTPUT		16 PIN CONNECTOR		
CH. N°	PHASE N°	PIN LIVE	PIN N	EARTH
1	L1	1	9	ET
2	L2	2	10	ET
3	L3	3	11	ET
4	L1	4	12	ET
5	L2	5	13	ET
6	L3	6	14	ET
7	L1	1	9	ET
8	L2	2	10	ET
9	L3	3	11	ET
10	L1	4	12	ET
11	L2	5	13	ET
12	L3	6	14	ET



	OUTPUT		19 PIN CONNECTOR		
	CH. N°	PHASE N°	PIN LIVE	PIN N	EARTH
	CHANNELS 1 → 6	1	L1	1	2
	2	L2	3	4	14
	3	L3	5	6	15
	4	L1	7	8	16
	5	L2	9	10	17
	6	L3	11	12	18
CHANNELS 7 → 12	7	L1	1	2	13
	8	L2	3	4	14
	9	L3	5	6	15
	10	L1	7	8	16
	11	L2	9	10	17
	12	L3	11	12	18



www.briteq-lighting.com | <https://www.facebook.com/Briteq>

Beglec NV has the right to change products and specifications with and without notice. Major as well as minor changes can be involved. This leaflet can contain errors, therefore we advice to consult your local dealer to ensure that actual features and specifications match your requirements. Copyright © 2022 by BEGLEC NV. All rights reserved.